

RECEȚIONATAgenția Națională pentru Cercetare
și Dezvoltare _____

_____ 2020

AVIZAT

Secția AȘM _____

_____ 2020

RAPORT ANUAL**privind implementarea proiectului din cadrul Programului de Stat (2020-2023)****Proiectul: „Implementarea unei metode chirurgicale în tratamentul glaucomului cu
implantarea șuntului cu supapă elaborat”**

Cifrul proiectului: 20.80009.8007.16

Prioritatea Strategică: Sănătate

Conducătorul proiectului

Bendelic Eugeniu
dr. hab. șt. med.,
profesor univ. ritar_____
semnătura

Rector USMF “Nicolae Testemițanu”

Ceban Emil
dr. hab. șt. med.,
profesor universitar_____
semnătura

Președintele Senatului

Ceban Emil
dr. hab. șt. med.,
profesor universitar_____
*semnătura***L.Ș.**

Chișinău 2020

1. Scopul etapei anuale conform proiectului depus la concurs

Introducerea unei metode chirurgicale cu implantare de șunt cu supapă elaborat în scopul îmbunătățirii tratamentului chirurgical al glaucomului, ceea ce ar duce la micșorarea cazurilor de orbire și invaliditate în Republica Moldova.

2. Obiectivele etapei anuale

În legătură cu situația epidemiologică din țară și instalarea stării de urgență a fost necesară adaptarea activității în conformitate cu cerințele anunțate.

1. Pregătirea lucrărilor științifice – teze și articole.
2. Publicarea articolelor și a tezelor în reviste naționale și internaționale.
3. Realizarea elaborării metologice de utilizare și a pașaportului tehnic a șuntului antiglaucomatos cu supapă.
4. Obținerea brevetelor de invenție a diferitor modele a șuntului antiglaucomatos cu supapă și a dispozitivului pentru implantarea acestuia.
5. Examinarea proiectul de către Comitetul de Etică al USMF „Nicolae Testemițanu”.
6. Realizarea desenelor tehnice ale șuntului și a șuntului cu supapă elaborate.

3. Acțiunile planificate pentru realizarea scopului și obiectivelor etapei anuale

1. Desfășurarea în continuare a studiului preclinic cu monitorizarea datelor acestuia.
2. Studiul particularităților clinice în cazul implantării șuntului antiglaucomatos cu supapă, în special, monitorizarea presiunii intraoculare.
3. Pregătirea lucrărilor științifice și publicarea lor (articole, elaborări metodice, teze, brevete de invenție).
4. Elaborarea tehnică și obținerea unui prototip al unui nou model de șunt antiglaucomatos cu valve.
5. Organizarea unor reuniuni științifice (conferințe, seminare, workshopuri, etc.) consacrate problemei științifice.

4. Acțiunile realizate pentru atingerea scopului și obiectivelor etapei anuale

În legătură cu situația epidemiologică din țară și instalarea stării de urgență a fost necesară adaptarea activității în conformitate cu cerințele anunțate. În pofida situației create în țară, au fost îndeplinite următoarele:

1. Realizarea pașaportului tehnic al șuntului antiglaucomatos cu supapă (descriere, indicații, tehnica de utilizare a dispozitivului în intervenția chirurgicală, selectarea prototipului și testarea comparativă a acestuia cu supapă antiglaucomatoasă Ahmed (model 2S)).
2. Elaborarea tehnică a diferitor modele de șunt antiglaucomatos cu supapă.
3. Au fost examinate primar de către AGEPI brevetele de invenție:

- ✓ Dispozitiv pentru normalizarea presiunii intraoculare – șunt (model es 2) (nr. dep. 2032, din 18.03.2020)
- ✓ Șunt cu supapă antiglaucomatoasă pentru normalizarea tensiunii intraoculare (model es 3). (nr. dep. 2039, din 17.04.2020)
- ✓ Dispozitiv pentru implantarea șuntului antiglaucomatos cu supapă (model 1) (nr. dep. 2024, din 13.03.2020)
- ✓ Șunt antiglaucomatos cu supapă (nr. dep. 2020, din 12.03.2020)
- ✓ Dispozitiv cu capăt oblic pentru implantarea șuntului antiglaucomatos (model 2) (nr. dep. 2030, din 16.03.2020)
- ✓ Dispozitiv pentru implantarea șuntului pensă cu sistem de blocare (model 3) (nr. dep. 2033, din 18.03.2020)
- ✓ Dispozitiv oftalmologic pentru masa chirurgicală veterinară (nr. dep. 2040, din 24.04.2020)

4. A fost obținut acordul AGEPI nr. 11932 din 2020.11.12 nr. depozit: s2020 0022. Șunt antiglaucomatos cu supapă.

Pentru toate brevetele au fost efectuate modificările și completările recomandate de examinatorii de la AGEPI, ulterior fiind înaintate spre examinarea la următoarele etape.

5. Au fost publicate lucrările științifice:

- 1) **Surgical treatment in induced ocular hypertension in rabbit.** Iacubițchii, M., Paduca, A., Alsaliem Sulaiman, ș.a. În: *MedEspera 2020: Abstract book the 8th International Medical Congress for Students and Young Doctors.* September 24-26, 2020. Chișinău, 2020, p. 53-54. (*Premierea lucrării cu locul I*).
- 2) **Sistem artificial de drenaj în chirurgia glaucomului - studiu experimental.** Iacubițchii, M., Bendelic, E., Paduca, A., Brînză A. În: *RAO 2020*, Iași, 24-26 septembrie 2020. Volum de rezumate, p.128.
- 3) **Metodă experimentală de chirurgie filtrantă pentru glaucomul indus.** Iacubițchii, M., Paduca, A., Alsaliem Sulaiman, Brînză, A., Iacubițchii, V. În: *Congresul consacrat aniversării a 75-a de la fondarea USMF „Nicolae Testemițanu”*. Chișinău, 21-23 octombrie, 2020.
- 4) **„Glautex” în chirurgia fistulizantă.** Lobcenco, A., Chetrari, I., Bendelic, E. În: *RAO 2020*, Iași, 24-26 septembrie 2020. Volum de rezumate, p.129.
- 5) **Drenajul „GLAUTEX” – model DDA și TDA, în chirurgia glaucomului refractor.** Bendelic, E., Lobcenco A., Chetrari I. În: *Congresul consacrat aniversării a 75-a de la fondarea USMF „Nicolae Testemițanu”*. Chișinău, 21-23 octombrie, 2020.

5. Cercetători științifici: Bendelic Eugeniu, Alsaliem Sulaiman, Magla Tatiana au participat la *Advances in Glaucoma Research and Clinical Science Congress 2020*, Online, 01.10-04.10.2020.

6. Ținând cont de faptul că la etapa preclinică de studiu la iepuri au fost dificultăți în formarea lamboului scleral pentru a acoperi șuntul cu supapă, s-a elaborat schema tehnică a unui dispozitiv pentru crearea lamboului necesar. Astfel, acest dispozitiv va facilita lucrul chirurgilor, va micșora

timpul investigației chirurgicale și va spori calitatea intervențiilor chirurgicale, inclusiv pe viitor nu doar în chirurgia experimentală.

7. Reieșind din condițiile situației pandemice practic pe toată durata anului (3 trimestre) și perturbările multilaterale, inclusive și cele în activitatea clinică, s-au precăutat opțiuni de optimizare a lucrului cu eventualii pacienți incluși în studiu, fiind inițiată o colaborare interinstituțională, ceea ce permite economisirea a sumei de 25400 lei.

8. S-a efectuat examinarea pacienților în Cabinetul Republican de Glaucom cu selectarea prealabilă pentru studiu.

5. Rezultatele obținute

Fiind una din principalele cauze ale dizabilității populației la nivel mondial, glaucomul continuă să rămână o problemă actuală în oftalmologia modernă din cauza afectării persoanelor apte de muncă. În ultimii 30 ani sunt puține date statistice despre incidența și prevalența glaucomului în Moldova. Însă conform datelor elucidate în raportul efectuat în cadrul Programului Rapid Assessment of Avoidable Blindness and Diabetic Retinopathy (RAAB+DR), realizat în perioada mai-iunie 2012, glaucomul este cauză a orbirii în mediul urban - 33,4%, reprezentând a doua cauză a orbirii pe republică. Tratamentul antiglaucomatos este unul complex, selectându-se din multitudinea de metode (medicamentos, laser, chirurgical) cel optim pentru fiecare caz în parte. Glaucomul prezintă riscul major în dezvoltarea orbirii ireversibile. Necesitatea cercetărilor înaintate este dictată de incidența glaucomului, precum și de dificultatea accesului pentru tratament chirurgical al glaucomului prin implantare de dispozitiv de drenaj costisitor în afara celui standard (trabeculotomie).

Metoda propusă în microchirurgia glaucomului cu implantarea șuntului cu supapă ar putea permite îmbunătățirea rezultatelor tratamentului și reabilitarea acestor bolnavi, ceea ce ar putea reduce numărul cazurilor de orbire și invaliditate, favorizând astfel bunăstarea și îmbătrânirea în condiții bune de sănătate.

În condițiile fondării și dezvoltării metodelor chirurgicale și a șuntului antiglaucomatos cu supapă autohton, se preconizează obținerea unei contribuții atât directe, cât și indirecte asupra nivelului sănătății în Republica Moldova prin: – micșorarea cheltuielilor pentru tratamentul glaucomului prin metoda chirurgicală cu implantarea dispozitivelor de drenare; – creșterea accesibilității populației la tratament chirurgical al glaucomului cu implantarea unui astfel de dispozitiv elaborat autohton; – scăderea numărului cazurilor de deficiențe de vedere.

În prezent cea mai utilizată metodă de tratament chirurgical pentru marea majoritate a formelor de glaucom este trabeculectomia, dar în ultimii ani tot mai des se recurge la implantarea unor dispozitive artificiale de drenaj.

În cadrul proiectului “Implementarea unei metode chirurgicale în tratamentul glaucomului cu implantarea șuntului cu supapă elaborat”, au fost obținute matrice ale șuntului cu supapă, mai multe tipuri de șunturi antiglaucomatoase, în special, cu supapă pentru implantarea intraoculară. De asemenea, au fost studiate datele din literatură pentru a selecta materialul din care va fi confecționat șuntul, fiind selectat PMMA - polymethylmethacrylat, material biocompatibil cu structurile oculare. Modelele elaborate au fost supuse testării în dependență de variațiile tensionale, în condiții de laborator, ceea ce a permis perfecționarea acestora. Au fost studiate metode de sterilizare a șuntului. Au fost evaluate metodele de inducere a hipertensiunii oculare la animalele de laborator.

Pentru evaluarea noii metode de tratament chirurgical fistulizant al glaucomului cu utilizarea dispozitivului elaborat s-a derulat etapa a studiului cu utilizarea șuntului cu supapă la animale de laborator. Se consideră că șuntul cu supapă elaborat va permite creșterea accesibilității la tratament filtrant (fiind un dispozitiv elaborat local), ceea ce la rândul său ar putea lărgi posibilitățile de tratament complex al pacienților cu glaucom.

Figurile și schemele șuntului cu supapă.

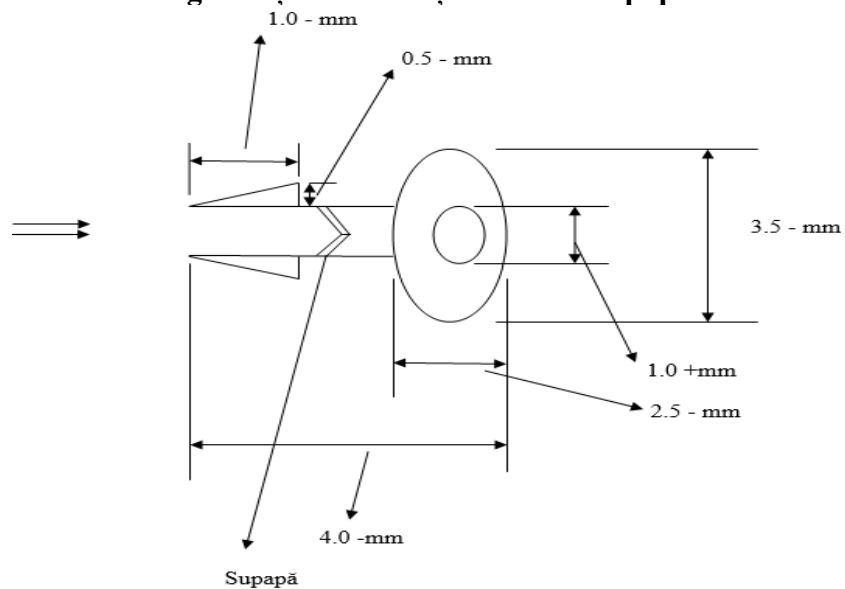


Figura 1. Schema șuntului cu supapă antiglaucomatoasă (model ES 1)

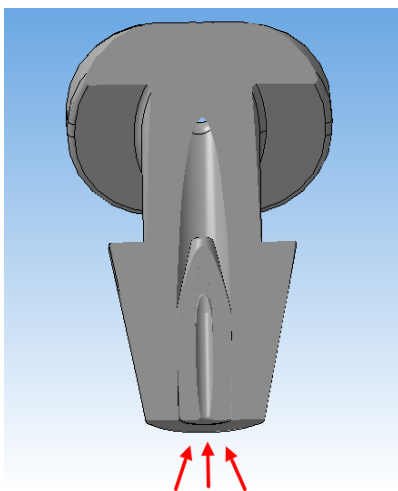


Figura 2. Schema 3D a șuntului cu supapă antiglaucomatoasă (model ES 1)

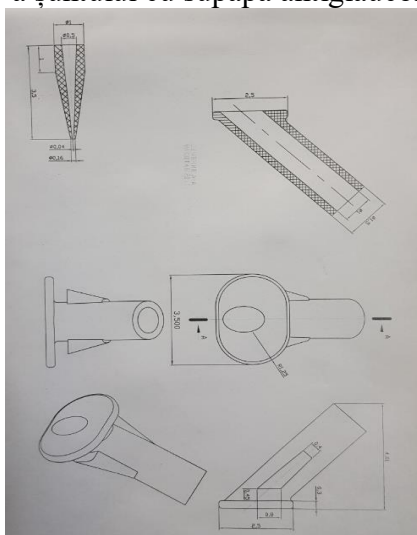


Figura 3. Schema tehnică a șuntului cu supapă (model ES 1)



Figura 4. Șuntul cu supapă antiglaucomatoasă elaborat (*model ES 1*)



Figura 5. Implantarea șuntului antiglaucomatos cu supapă la animalele de laborator

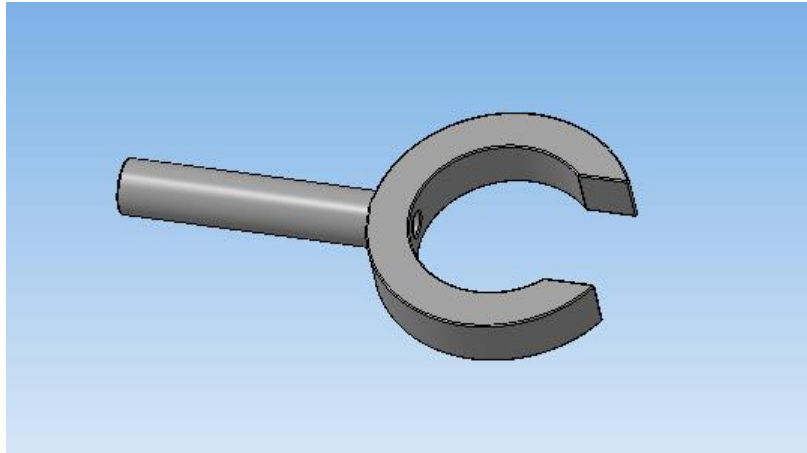


Figura 6. Dispozitiv pentru normalizarea presiunii intraoculare-șunt (*model ES 2*)

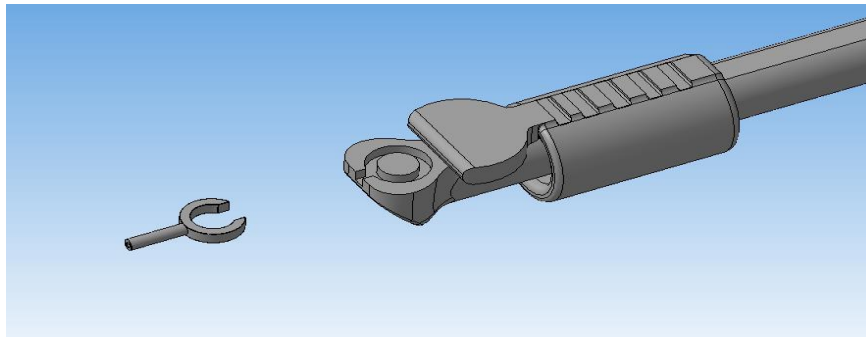


Figura 7. Șunt (*model ES 2*) cu dispozitiv chirurgical pentru implantare

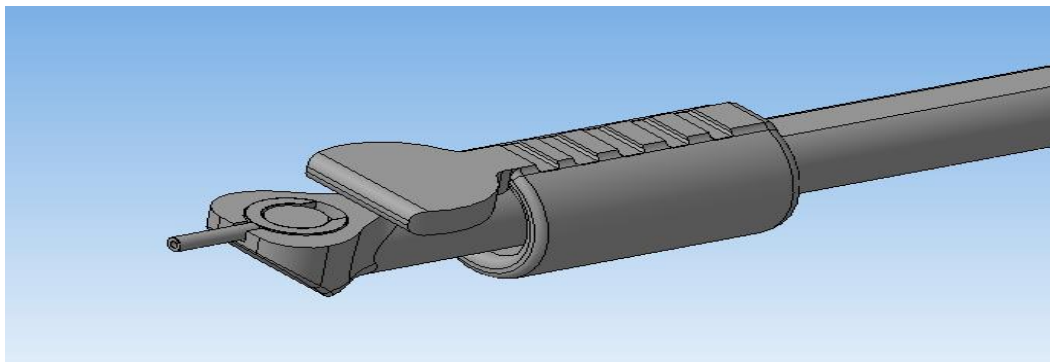


Figura 8. Dispozitivul integral

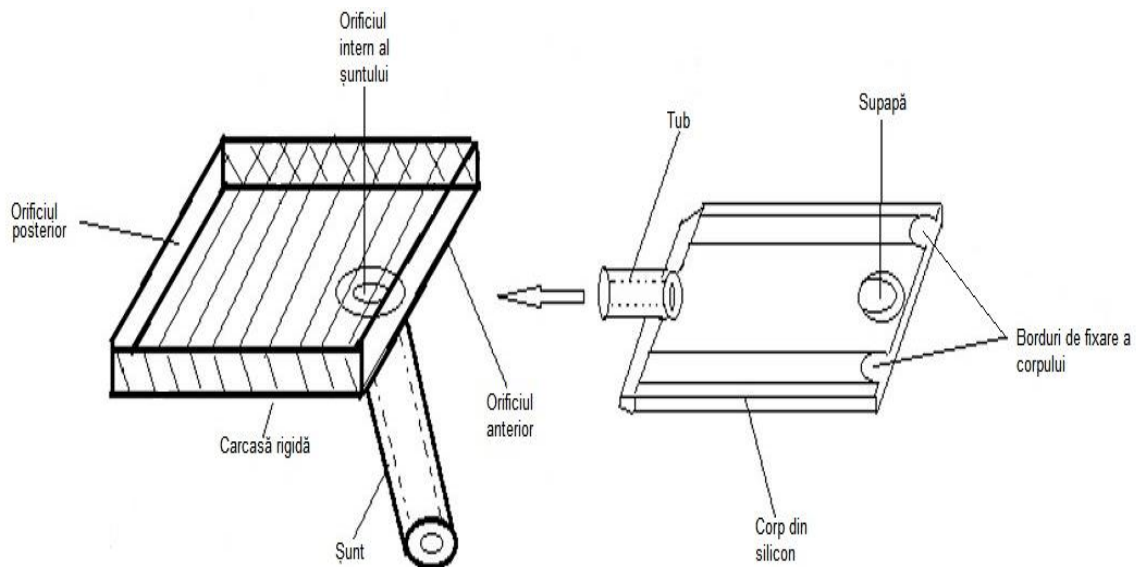


Figura 9. Șunt cu supapă (model ES 4)

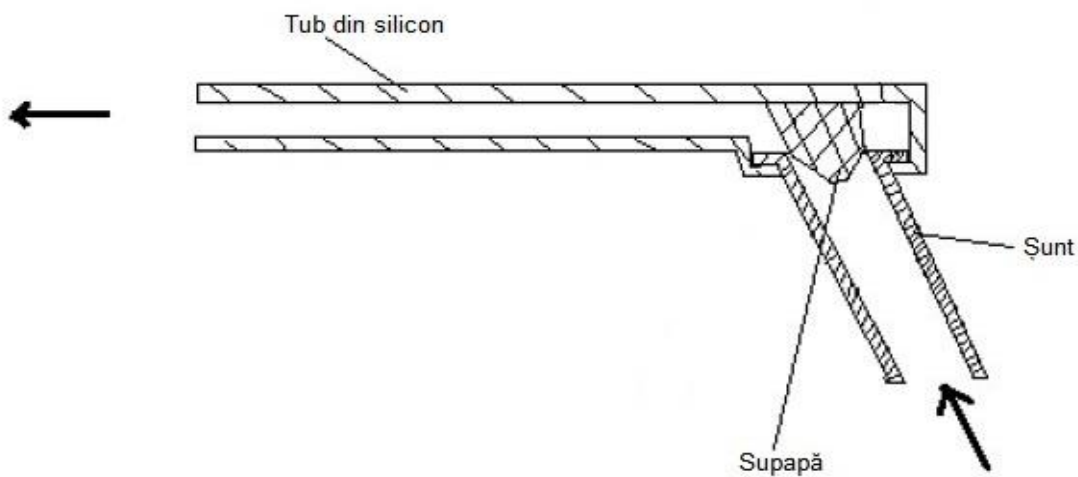


Figura 10. Șunt cu supapă (model ES 5)

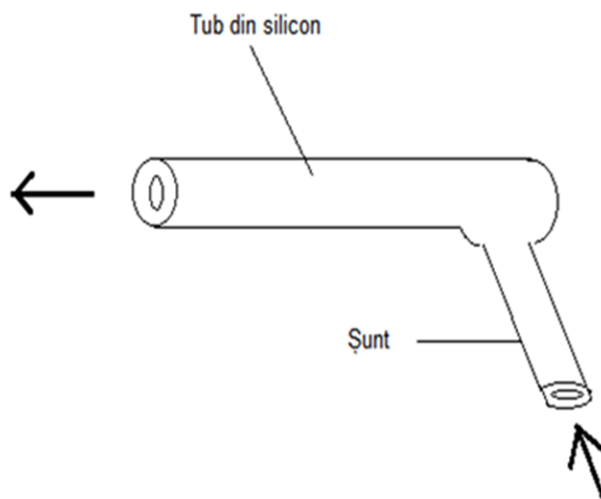


Figura 11. Șunt cu supapă (model ES 5)

6. Diseminarea rezultatelor obținute în formă de publicații:

Lista publicațiilor științifice

Lista lucrărilor științifice:

Lucrări:

1. BENDELIC, E., LOBCENCO A., CHETRARI I. Drenajul „GLAUTEX” – model DDA și TDA, în chirurgia glaucomului refractor. În: *Congresul consacrat aniversării a 75-a de la fondarea USMF „Nicolae Testemițanu”*. Chișinău, 21-23 octombrie, 2020.
2. IACUBITCHII, M., PADUCA, A., ALSALIEM SULAIMAN, IACUBITCHII, V. Surgical treatment in induced ocular hypertension in rabbit. În: *MedEspera 2020: Abstract book the 8th International Medical Congress for Students and Young Doctors*. September 24-26, 2020. Chișinău, 2020, p. 53-54.
3. IACUBIȚCHI, M., BENDELIC, E., PADUCA, A., BRÎNZĂ A. Sistem artificial de drenaj în chirurgia glaucomului - studiu experimental. În: *RAO 2020*, Iași, 24-26 septembrie 2020. Volum de rezumate, p.128.
4. IACUBIȚCHII, M., PADUCA, A., ALSALIEM SULAIMAN, BRÎNZA, A., IACUBIȚCHII, V. Metodă experimentală de chirurgie filtrantă pentru glaucomul indus. În: *Congresul consacrat aniversării a 75-a de la fondarea USMF „Nicolae Testemițanu”*. Chișinău, 21-23 octombrie, 2020.
5. LOBCENCO, A., CHETRARI, I., BENDELIC, E. „Glautex” în chirurgia fistulizantă. În: *RAO 2020*, Iași, 24-26 septembrie 2020. Volum de rezumate, p.129.

Brevete de invenții:

1. BENDELIC, E.; ALSALIEM, S. *Șunt antiglaucomatos cu supapă (model es1)*. Acordul AGEPI nr. 11932 din 2020.11.12. Cererea de brevet de invenție de scurtă durată nr. depozit: s 2020 0022.
2. BENDELIC, E.; ALSALIEM, S. *Dispozitiv pentru normalizarea presiunii intraoculare – șunt (model es 2)*. Cerere de brevet de invenție.(nr. dep. 2032, din 18.03.2020).
3. BENDELIC, E.; ALSALIEM, S. *Șunt cu supapă antiglaucomatoasă pentru normalizarea tensiunii intraoculare (model es 3)*. Cerere de brevet de invenție. (nr. dep. 2039, din 17.04.2020).
4. BENDELIC, E.; ALSALIEM, S. *Dispozitiv pentru implantarea șuntului antiglaucomatos cu supapă (model 1)*. Cerere de brevet de invenție. (nr. dep. 2024, din 13.03.2020).
5. BENDELIC, E.; ALSALIEM, S. *Dispozitiv cu capăt oblic pentru implantarea șuntului antiglaucomatos (model 2)*. Cerere de brevet de invenție. (nr. dep. 2030, din 16.03.2020).
6. BENDELIC, E.; ALSALIEM, S. *Dispozitiv pentru implantarea șuntului pensă cu sistem de blocare (model 3)*. Cerere de brevet de invenție. (nr. dep. 2033, din 18.03.2020).
7. BENDELIC, E.; ALSALIEM, S.; PADUCA, A. *Dispozitiv oftalmologic pentru masa chirurgicală veterinară*. Cerere de brevet de invenție. (nr. dep. 2040, din 24.04.2020).

7. Diseminarea rezultatelor obținute în formă de prezentări (comunicări, postere, teze/rezumat/abstracte) la foruri științifice
1. **Surgical treatment in induced ocular hypertension in rabbit** – poster a prezentat on-line Iacubițchii Maria în *The 8th International Medical Congress for Students and Young Doctors - MedEspera 2020*. September 24-26, 2020. Chișinău. După prezentarea raportului a primit *Diploma for the outstanding achievement during the oral presentation, Locul I*.
 2. **Sistem artificial de drenaj în chirurgia glaucomului - studiu experimental** – comunicat a prezentat Iacubițchii Maria în *Reuniunea Anuală a Oftalmologilor 2020*, Iași, 24-26 septembrie 2020.
 3. **Metodă experimentală de chirurgie filtrantă pentru glaucomul indus** – comunicat a prezentat Iacubițchii Maria în *Congresul consacrat aniversării a 75-a de la fondarea USMF „Nicolae Testemițanu”*. Chișinău, 21-23 octombrie, 2020.
 4. **„Glautex” în chirurgia fistulizantă.** – comunicat a prezentat Chetrari Irina în *Reuniunea Anuală a Oftalmologilor 2020*, Iași, 24-26 septembrie 2020.
 5. **Drenajul „GLAUTEX” – model DDA și TDA, în chirurgia glaucomului refractor.** – comunicat a prezentat Chetrari Irina în *Congresul consacrat aniversării a 75-a de la fondarea USMF „Nicolae Testemițanu”*. Chișinău, 21-23 octombrie, 2020.

8. Protecția rezultatelor obținute în formă de obiecte de proprietate intelectuală

În cadrul proiectului se efectuează teza de doctor în științe medicale cu tema: „Funcționarea șuntului antiglaucomatos și compoziția umorii apoase”, doctorand: Iacubițchii Maria; conducător științific: Bendelic Eugeniu, dr. hab. șt. med., prof. univ; consultant științific: Tagadiuc Olga, dr. hab. șt. med., prof. univ.

9. Materializarea rezultatelor obținute

Obținute prototip de:

- șunt (cu dispozitiv de implantare)
- șunt cu supapă (cu dispozitiv de implantare)

10. Dificultățile în realizarea proiectului

- Perturbarea activităților, inclusiv celor clinice, în condițiile pandemice.
- Dificultăți de procurare a celor necesare pentru derularea proiectului din lipsa participanților la licitațiile anunțate sau prezentarea de către aceștea a produselor neconforme.
- Imposibilitatea organizării unor workshopuri tematice și de participare off-line la reuniuni științifice internaționale.

11. Concluzii

În română:

1. Desfășurarea în continuare a studiului preclinic cu evaluarea datelor acestuia.
2. Studiul particularităților în cazul implantării dispozitivelor artificiale de drenare a umorii apoase, inclusiv celor cu valvă.
3. Reevaluarea criteriilor/condițiilor clinice de desfășurare a studiului, inclusiv și în special reieșind din circumstanțele situației epidemiologice din țară.
4. Realizarea elaborării metologice de utilizare și a pașaportului tehnic al șuntului antiglaucomatos cu supapă.
5. Obținute prototipuri de:
 - șunt (cu dispozitiv de implantare)
 - șunt cu supapă (cu dispozitiv de implantare)
6. Au fost examinate primar de către AGEPI 7 brevete de invenție. Pentru toate brevetele au fost efectuate modificările și completările recomandate de examinatorii de la AGEPI, ulterior fiind înaintate spre examinarea la următoarele etape. A fost obținut acordul AGEPI nr. 11932 din 2020.11.12 nr. depozit: s 2020 0022. Șunt antiglaucomatos cu supapă. Bendelic E.; Alsaliem S.
7. În baza rezultatelor obținute au fost publicate 6 lucrările științifice, din ele 5 prezentări la foruri științifice internaționale și naționale cu participare internațională, una din acestea fiind premiată cu locul I.
8. Participare a cercetătorilor științifici la *Advances in Glaucoma Research and Clinical Science Congress 2020*, On-line, 01.10-04.10.2020.
9. Se editează alte noi lucrări științifice spre publicare (articol „GLAUTEX în chirurgia glaucomului refractor” în revista *Arta Medica*).
10. Elaborare tehnică a unui dispozitiv pentru crearea lamboului scleral în chirurgia glaucomului în laborator, care va facilita lucrul chirurgilor, va micșora timpul investigației chirurgicale și va spori calitatea intervențiilor chirurgicale, pe viitor nu doar în chirurgia experimentală.

În engleză:

1. Continuous development of the preclinical study with evaluation of its data.
2. Study of the particularities in the case of implantation of artificial devices for draining aqueous humor, including those with a valve.
3. Re-evaluation of the clinical criteria / conditions for conducting the study, including and in particular based on the circumstances of the epidemiological situation in the country.
4. Carrying out the methodological elaboration of use and the technical passport of the antiglaucoma shunt with valve.
5. Prototypes obtained from:
 - shunt (with implantation device)
 - valve shunt (with implantation device)
6. 7 patents of invention were examined primarily by AGEPI. For all patents, the modifications and completions recommended by the AGEPI examiners were made, subsequently being submitted for examination at the next stages. AGEPI agreement no. 11932 of 2020.11.12 no. storage: s 2020 0022. Antiglaucoma shunt with valve. Bendelic E .; Alsaliem S.
7. Based on the results obtained, 6 scientific papers were published, of which 1 article in the journal and 5 presentations at international and national scientific forums with international participation, one of which was awarded first place.
8. Participation of scientific researchers in Advances in Glaucoma Research and Clinical Science Congress 2020, On-line, 01.10-04.10.2020.
9. Other new scientific papers are being to be published.
10. Technical development of a device for creating the scleral flap in glaucoma surgery in the laboratory, which will facilitate the work of surgeons, reduce the time of surgery and increase the quality of surgery, in the future not only in experimental surgery.

Conducătorul de proiect _____ / Bendelic Eugeniu

Data: _____

LȘ

Executarea Devizului de cheltuieli, conform anexei 2.3 din contractul de finanțare

Cifrul proiectului 20.80009.8007.16

Cheltuieli, mii lei						
Denumirea articolelor și alineatelor	Cod			Anul de gestiune 2020		
	Eco (k6)	Aprobat	Modificat +/-	Precizat	Executarea scontată	Sold
TOTAL		422,5	0,0	422,5	422,5	0,0
Cheltuieli de personal	210000	343,0	0,0	343,0	343,0	0,0
Remunerarea muncii	211000	280,0	0,0	280,0	280,0	0,0
Remunerarea muncii angajaților conform statelor	211180	280,0		280,0	280,0	
Remunerarea muncii temporare	211200					
Contribuții și prime de asigurări obligatorii	212000	63,0	0,0	63,0	63,0	0,0
Contribuții de asigurări sociale de stat obligatorii	212100	50,4		50,4	50,4	
Prime de asigurare obligatorie de asistență medicală	212200	12,6	0,0	12,6	12,6	0,0
Prime de asigurare obligatorie de asistență medicală achitate de angajatori pe teritoriul țării	212210	12,6		12,6	12,6	
BUNURI ȘI SERVICII	220000	68,9	-50,0	18,9	18,9	0,0
Servicii	222000	68,9	-50,0	18,9	18,9	0,0
Servicii energetice și comunale	222100	0,0	0,0	0,0	0,0	0,0
Energia electrică	222110					
Gaze	222120					
Energia termică	222130					
Apă și canalizare	222140					
Alte servicii comunale	222190					
Servicii informaționale și de telecomunicații	222200	0,0	0,5	0,5	0,5	0,0
Servicii informaționale	222210		0,5	0,5	0,5	
Servicii de telecomunicații	222220					
Servicii de locațiune	222300	13,5	-13,5	0,0		
Servicii de reparații curente	222500					
Formare profesională	222600					
Deplasări de serviciu	222700	15,5	-15,5	0,0	0,0	0,0
Deplasări de serviciu în interiorul țării	222710					
Deplasări de serviciu peste hotare	222720	15,5	-15,5	0,0		
Alte servicii	222900	39,9	-21,5	18,4	18,4	0,0
Servicii editoriale	222910	8,5	-8,5	0,0		

Servicii de cercetări științifice contractate	222930	3,2	-3,2	0,0		
Servicii medicale	222810	25,4	-25,4	0,0		
Servicii neatribuite altor alineate	222990	2,8	15,6	18,4	18,4	
PRESTAȚII SOCIALE	270000	0,0	0,0	0,0	0,0	0,0
Indemnizații pentru incapacitatea temporară de munca achitate din mijloacele financiare ale angajatorului	273500					
MIJLOACE FIXE	310000	0,0	0,0	0,0	0,0	0,0
Mașini și utilaje	314000	0,0	0,0	0,0	0,0	0,0
Procurarea mașinilor și utilajelor	314110					
STOCURI DE MATERIALE CIRCULANTE	330000	10,6	50,0	60,6	60,6	0,0
Combustibil, carburanți și lubrifianți	331000	0,0	0,0	0,0	0,0	0,0
Procurarea combustibilului, carburanților și lubrifianților	331110					
Procurarea pieselor de schimb	332110					
Materiale pentru scopuri didactice, științifice și alte scopuri	335000	10,6	50,0	60,6	60,6	0,0
Procurarea materialelor pentru scopuri didactice, științifice și alte scopuri	335110	10,6	50,0	60,6	60,6	
Materiale de uz gospodăresc și rechizite de birou	336000	0,0	0,0	0,0	0,0	0,0
Majorarea valorii materialelor de uz gospodăresc și rechizite de birou	336100	0,0	0,0	0,0	0,0	0,0
Procurarea materialelor de uz gospodăresc și rechizite de birou	336110					

Rector Ceban Emil _____

Economist șef Lupașco Svetlana _____

Conducătorul de proiect Bendelic Eugeniu _____

Data: _____

L.S.

Componența echipei proiectului

Cifrul proiectului 20.80009.8007.16

Echipa proiectului conform contractului de finanțare (la semnarea contractului)						
Nr	Nume, prenume (conform contractului de finanțare)	Anul nașterii	Titlul științific	Norma de muncă conform contractului	Data angajării	Data eliberării
1.	Bendelic Eugeniu	1962	dr.hab.șt.med., prof. univ.	cumul	01.01.2020	-
2.	Alsaliem Sulaiman	1967	dr.șt.med.	titular	01.01.2020	-
3.	Magla Tatiana	1973	-	cumul	01.01.2020	-
4.	Frunze Olesea	1975	-	cumul	01.07.2020	31.12.2020

Pondereea tinerilor (%) din numărul total al executorilor conform contractului de finanțare	
---	--

Modificări în componența echipei pe parcursul anului 2020					
Nr	Nume, prenume	Anul nașterii	Titlul științific	Norma de muncă conform contractului	Data angajării
1.	Lobcenco Aglaia	1951	dr.șt.med.	cumul	01.06.2020

Pondereea tinerilor (%) din numărul total al executorilor la data raportării	
--	--

Conducătorul organizației _____ / Ceban Emil

Contabil șef _____ / _____

Conducătorul de proiect _____ / Bendelic Eugeniu

Data: _____

LS